

Proyecto “Subacuerdo VA no. 001 de 2016 celebrado entre el Instituto Amazónico de Investigaciones Científicas SINCHI y Patrimonio Natural Programa REDD EARLY MOVERS –REM- COLOMBIA- Subacuerdo para implementación del pilar 3 agroambiental del programa visión Amazonía. Acuerdos de cero deforestación neta con Asociaciones Campesinas”

Anexo 12 Hojas Metodológicas Sistema de Indicadores

2. Variación en el índice de fragmentación de las coberturas naturales – VIFrag

2.1. Tipo de indicador: Seguimiento a la tendencia del medio

2.2. Definición

Se define como el cambio en el índice de fragmentación entre los periodos de medición.

2.3. Justificación

La fragmentación se define como el proceso del rompimiento del hábitat (coberturas naturales) en piezas más pequeñas (Jackson & Fahrig 2013). En el marco de la evaluación del cumplimiento de los acuerdos locales de conservación, monitorear este proceso es fundamental debido que, tanto la pérdida de hábitat como la fragmentación informan sobre las tendencias que se están presentando en el manejo de los recursos naturales en el territorio y generan elementos de análisis que permiten diseñar estrategias de mitigación para impactos negativos y fortalecer los positivos en el paisaje.

La medición de la fragmentación requiere una valoración compleja de varios aspectos, el abordamiento del número y la forma de los parches, la distancia entre los parches, el patrón, la conectividad y la configuración de los parches. La fragmentación es típicamente percibida como una medida especie específica teniendo una multitud de definiciones cualitativas (Bogaert et al., 2011; Rutledge, 2003; Forman, 1995), en su mayoría describiendo la posibilidad de movimiento de las especies (Luque et al. 2017). Por definición, tales conceptos requieren un conocimiento *a priori* de la especie bajo análisis y dependiendo de esto, para el mismo paisaje puede resultar en una alta o baja fragmentación. Partiendo de esta situación, conceptos genéricos y robustos fueron sugeridos por Riitters *et al.* (2000, 2002, 2012) y extendidos a indicadores espaciales por Vogt (2015) usando esquemas de evaluación geométricas basados en la complejidad, entropía y contagio (*contagion*), que tienen la ventaja de generar una evaluación objetiva y simultánea de varios aspectos espaciales asociados con la fragmentación, tales como la forma, cantidad, distancia entre los parches, perforación y configuración. Por su diseño, estos permiten la detección de puntos calientes de fragmentación, la evaluación cuantitativa de los cambios en la fragmentación en el tiempo, así como la comparación directa del grado de fragmentación del bosque cuando se comparan diferentes mapas de bosques en diferentes periodos de tiempo.

2.4. Método de Cálculo

2.4.1 Unidad de medida de indicador

Variación

Proyecto “Subacuerdo VA no. 001 de 2016 celebrado entre el Instituto Amazónico de Investigaciones Científicas SINCHI y Patrimonio Natural Programa REDD EARLY MOVERS –REM- COLOMBIA- Subacuerdo para implementación del pilar 3 agroambiental del programa visión Amazonía. Acuerdos de cero deforestación neta con Asociaciones Campesinas”

Anexo 12 Hojas Metodológicas Sistema de Indicadores

2.4.2 Formula del indicador

$$VG_{Fragj} = IF_{jtn} - IF_{jt_0}$$

2.4.3 Variables

- VG_{Fragj} : Variación en el Índice de fragmentación.
- IF_{jtn} : Índice de fragmentación en la unidad espacial de referencia j en el tiempo n (medición más actual).
- IF_{jt_0} : Índice de fragmentación en la unidad espacial de referencia j en el tiempo 0 (medición anterior o línea base).

2.4.4 Fuentes de datos

- Índice de fragmentación en tn (GF_{jtn}): Medida de fragmentación generada a través método de hipsometría del software GUIDOS versión 2.7, tomando como insumo las coberturas de la tierra naturales convertidas en un raster binario (natural/transformado) de tipo geotiff obtenida para el momento n en la unidad espacial de referencia j. La medida de fragmentación toma valores de 0% a 100% dependiendo del patrón detectado en la imagen, donde 0 representa un paisaje sin fragmentar y 100% es la fragmentación máxima donde todos los pixeles de cobertura natural están separados entre sí.
- Índice de fragmentación en t0 (GF_{jt_0}): Medida de fragmentación generada a través del método de hipsometría del software GUIDOS versión 2.7, tomando como insumo las coberturas de la tierra naturales convertidas en un raster binario (natural/transformado) de tipo geotiff obtenida para el momento n-1 en la unidad espacial de referencia j.
- La generación del índice de fragmentación se realizará siguiendo el Protocolo denominado “Procesamiento datos en GUIDOS Fragmentación” (Anexo 7 del Plan de Seguimiento al cumplimiento de los Acuerdos Locales de Conservación).

2.4.5 Pasos para el cálculo

- Para la preparación de los archivos raster y tiff necesarios para el proceso, se utiliza como insumo la capa de cobertura a escala 1:25.000 de la base de datos corporativa para los momentos tn y t 0, para cada una de las UER por separado ya que el proceso en el software GUIDOS no permite tratar estos datos de forma conjunta.

Proyecto “Subacuerdo VA no. 001 de 2016 celebrado entre el Instituto Amazónico de Investigaciones Científicas SINCHI y Patrimonio Natural Programa REDD EARLY MOVERS –REM- COLOMBIA- Subacuerdo para implementación del pilar 3 agroambiental del programa visión Amazonía. Acuerdos de cero deforestación neta con Asociaciones Campesinas”

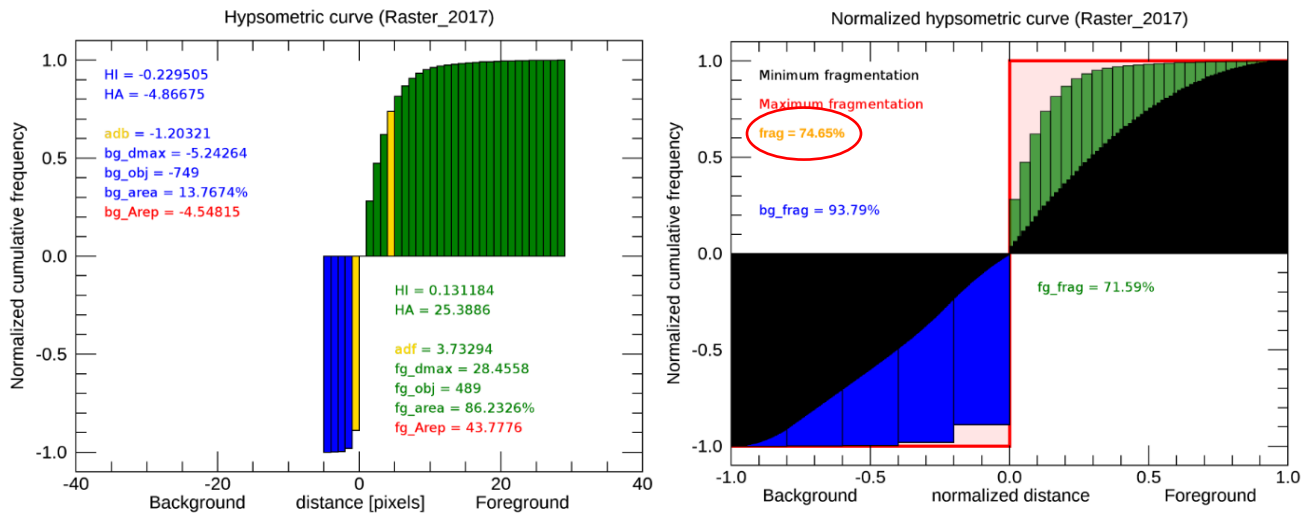
Anexo 12 Hojas Metodológicas Sistema de Indicadores

- A esta capa se le realiza una copia temporal y se le agregan los campos Condición y Cod_Cond que son los valores 0,1 y 2 los cuales se requieren para el cálculo en el software GUIDOS; y se exporta por cada una de las UER.
- Utilizando ArcToolbox - Conversion Tools – To Raster – Feature to Raster; se procede a convertir la capa de cobertura en un raster.
- Se exporta el raster a la carpeta destinada para este producto en formato .tif, con el nombre de identificación del archivo. Se debe calcular el campo “NoData as:” como cero (0).
- Fin del proceso en ArcGis.
- Se despliega el programa GUIDOS y se carga el archivo .tif resultante del proceso anterior.
- Utilizando el menú Image Analysis – Fragmentation – Index – Hypsometry; se realiza el cálculo del algoritmo para el índice de fragmentación para los momentos t_n y t_{n-1} .
- El programa mediante las métricas establecidas calcula y despliega dos imágenes llamadas barplot y barplot2 con el índice de fragmentación y los resultados anexos al proceso requerido. Fig 1.
- Utilizando el menú Help – Bug Report se exporta un archivo .txt donde se presentan los datos con el resultado del proceso.
- Fin del proceso en GUIDOS.
- Con base en el archivo de reporte .txt obtenido del proceso con GUIDOS se incorporan los resultados en la base de datos corporativa, donde se realiza el cálculo del indicador según la fórmula establecida.

Proyecto “Subacuerdo VA no. 001 de 2016 celebrado entre el Instituto Amazónico de Investigaciones Científicas SINCHI y Patrimonio Natural Programa REDD EARLY MOVERS –REM- COLOMBIA- Subacuerdo para implementación del pilar 3 agroambiental del programa visión Amazonía. Acuerdos de cero deforestación neta con Asociaciones Campesinas”

Anexo 12 Hojas Metodológicas Sistema de Indicadores

Figura 1. Resultados gráficos GUIDOS.



2.4.6 Categorización e interpretación del indicador

El indicador toma valores positivos cuando hay un aumento en la fragmentación y toma valores negativos cuando hay una disminución del proceso.

Tabla 2. Parámetros de calificación del indicador.

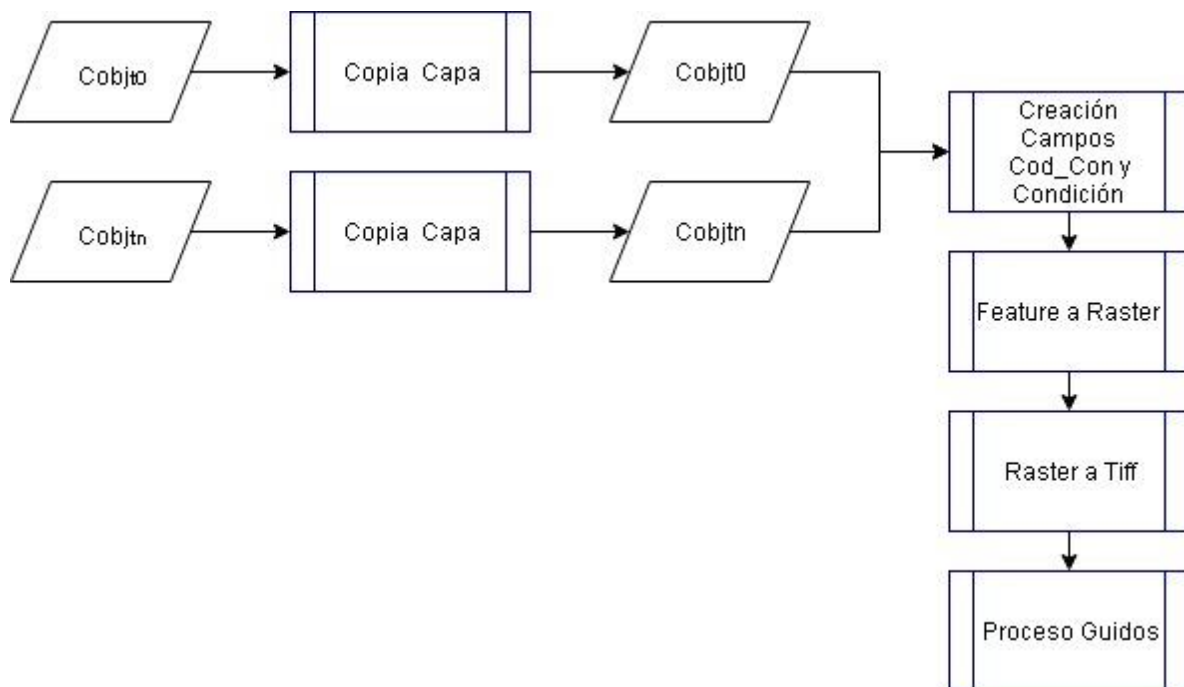
Valor	Clase
= 0	Estable
> 0	Aumento
< 0	Disminución

Proyecto “Subacuerdo VA no. 001 de 2016 celebrado entre el Instituto Amazónico de Investigaciones Científicas SINCHI y Patrimonio Natural Programa REDD EARLY MOVERS –REM- COLOMBIA- Subacuerdo para implementación del pilar 3 agroambiental del programa visión Amazonía. Acuerdos de cero deforestación neta con Asociaciones Campesinas”

Anexo 12 Hojas Metodológicas Sistema de Indicadores

2.4.7 Proceso SIG

Proceso alistamiento de Insumo para software GUIDOS en arcgis:



2.5. Unidad espacial de referencia

Asociación y vereda.

2.6. Frecuencia de Medición del indicador

Semestral.

Proyecto "Subacuerdo VA no. 001 de 2016 celebrado entre el Instituto Amazónico de Investigaciones Científicas SINCHI y Patrimonio Natural Programa REDD EARLY MOVERS –REM- COLOMBIA- Subacuerdo para implementación del pilar 3 agroambiental del programa visión Amazonía. Acuerdos de cero deforestación neta con Asociaciones Campesinas"

Anexo 12 Hojas Metodológicas Sistema de Indicadores

2.7. Forma de almacenamiento de los resultados

El resultado final del cálculo del indicador se almacenara en una capa ubicada en un dataset que hace parte de la base corporativa y se alimentara con los datos de las mediciones que se hagan cada semestre. Esta información será consumida por todos los procesos que requieran de ella como publicación y análisis para toma de decisiones.

2.8 Literatura citada

Bogaert J.; Barima Y.; Mongo L.; Bamba I.; Mama A.; Toyi M. & Lafortezza R. 2011. Forest Fragmentation: Causes, Ecological Impacts and Implications for Landscape Management. p.273-296. En: Li, C.; Lafortezza, R.; Chen, J. Landscape Ecology in Forest Management and Conservation. Berlín: Springer. 426 pp.

Forman R. 1995 Land Mosaics: The Ecology of Landscapes and Regions. Cambridge University Press, Cambridge, UK. 1995.

Luque S., Vogt P. & Jantz P. 2017. 4.5. Habitat, fragmentation and connectivity. Págs. 149-163. En: GOFC-GOLD. A Sourcebook of Methods and Procedures for Monitoring Essential Biodiversity Variables in Tropical Forests with Remote Sensing. Eds: GOFC-GOLD & GEO BON. Report version UNCBD COP-13, GOFC-GOLD Land Cover Project Office, Wageningen University, The Netherlands.

Jackson H. & Fahrig L. 2013. Habitat loss and fragmentation. Págs. 50-58. En: Levin S. (Ed.) Encyclopedia of Biodiversity. Segunda edición. Cambridge: Academic Press. 5504 pp.

Riitters, K., Wickham J., O'Neill R., Jones B. & Smith E. 2000. Global-scale patterns of forest fragmentation. Conservation Ecology 4(2): 3.

Riitters K., Wickham J., O'Neill R., Jones K., Smith E., Coulston J., Wade T. & Smith J. 2002. Fragmentation of continental United States forest. Ecosystems 5: 815-822.

Riitters K., Wickham J. 2012. Decline of forest interior conditions in the conterminous United States. Sci Rep 2:653.

Rutledge D. 2003. Landscape indices as measures of the effects of fragmentation: can pattern reflect process? Doc Science Internal Series 98: 1-27.

Proyecto “Subacuerdo VA no. 001 de 2016 celebrado entre el Instituto Amazónico de Investigaciones Científicas SINCHI y Patrimonio Natural Programa REDD EARLY MOVERS –REM- COLOMBIA- Subacuerdo para implementación del pilar 3 agroambiental del programa visión Amazonía. Acuerdos de cero deforestación neta con Asociaciones Campesinas”

Anexo 12 Hojas Metodológicas Sistema de Indicadores

Vogt P. 2015. Quantifying landscape fragmentation. Pags: 1239-1246. En: Anais XVII Simpósio Brasileiro de Sensoriamento Remoto - SBSR, João Pessoa-PB, Brasil. 4642 pp.

Vogt P. & Riitters K. 2017. GuidosToolbox: Universal digital image object analysis. European Journal of Remote Sensing 50(1): 352-361.

Vogt P. 2018. User Guide for Guidos Toolbox. Ispra (Italia): Joint Research Centre (JRC). 35 pp.

2.9 Control documental hoja metodológica

Elaborado por:	Jhon Infante – Alejandro Gerena – Nelson Palacios.
Revisado por:	
Aprobado por:	